



MINICAM24

РУКОВОДСТВО ПОЛЬЗОВАТЕЛЯ

Портативная цифровая камера Megix DV 4K



СОДЕРЖАНИЕ

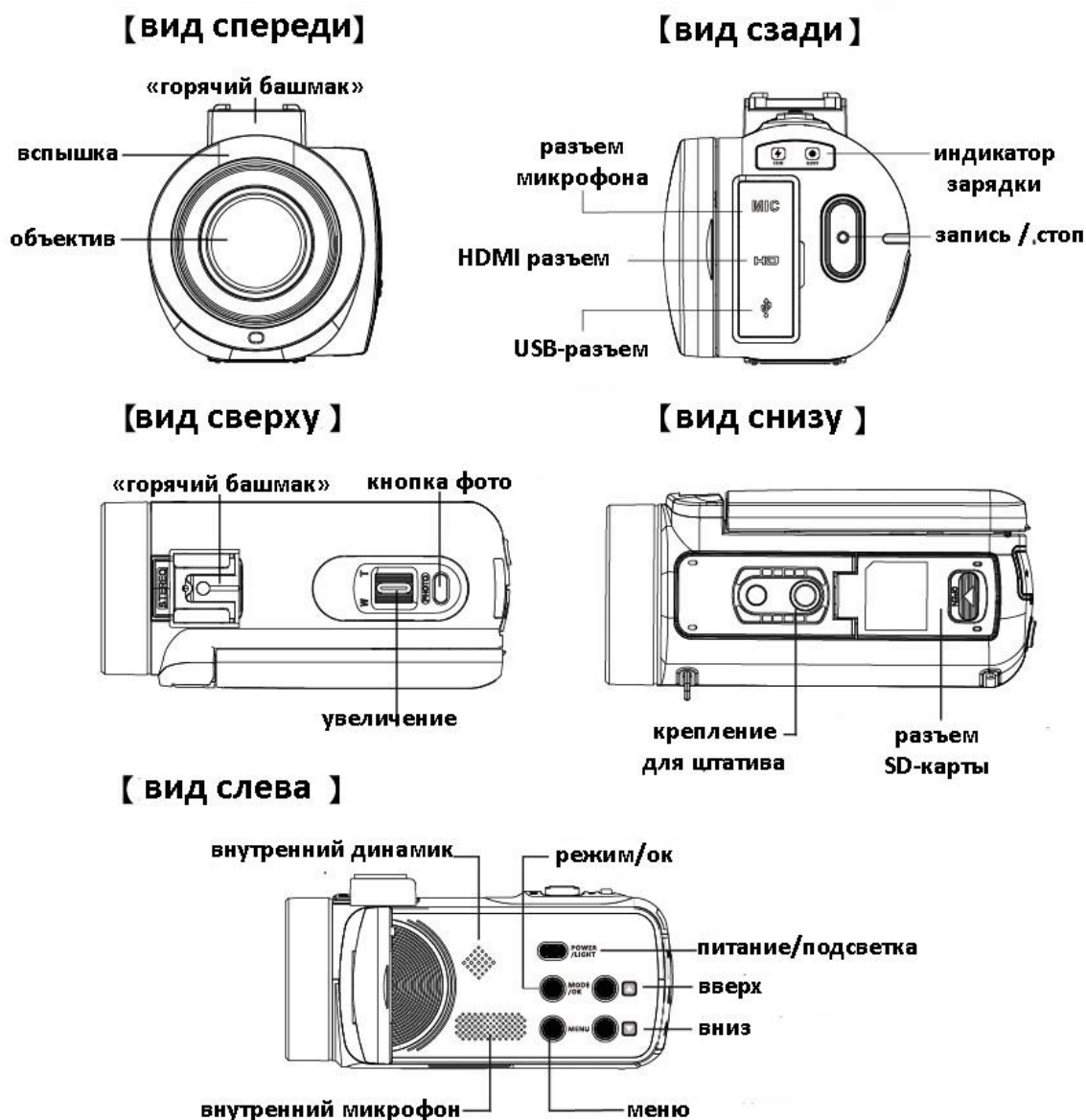
Перед использованием	3
Системные требования	3
Внешний вид устройства	3
Зарядка.....	3
Включение камеры.....	4
Выбор языка	5
Установка карты памяти.....	5
Форматирование карты памяти.....	5
Запись и Воспроизведение	6
Съемка видео.....	6
Съемка фото.....	7
Воспроизведение	7
Просмотр через ТВ	8
Подключение к ПК.....	9
Использование меню	10
Меры предосторожности.....	10
Спецификации.....	12
Устранение неисправностей	12
Гарантийное обслуживание неисправного товара	13
Товар надлежащего качества.....	15
Товар ненадлежащего качества.....	15

Перед использованием

Системные требования

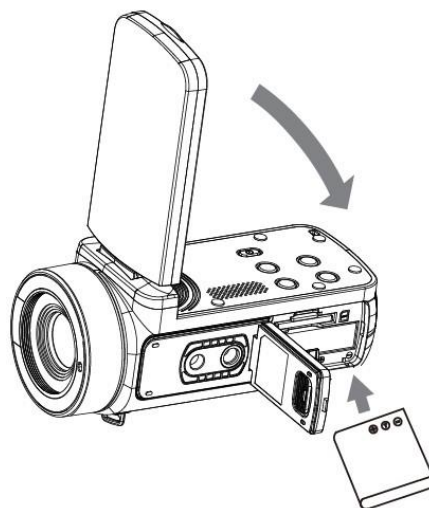
Пользователи могут передавать видео и фотографии на компьютеры со следующими конфигурациями: Intel® Pentium 2.0GHz или выше / Microsoft Windows XP или выше, операционная система 2 ГБ ОЗУ / 40 ГБ сверх доступной дисковой памяти / стандартный интерфейс USB / графический процессор 1 ГБ или выше, разрешение 1920x1080 пикселей или выше.

Внешний вид устройства

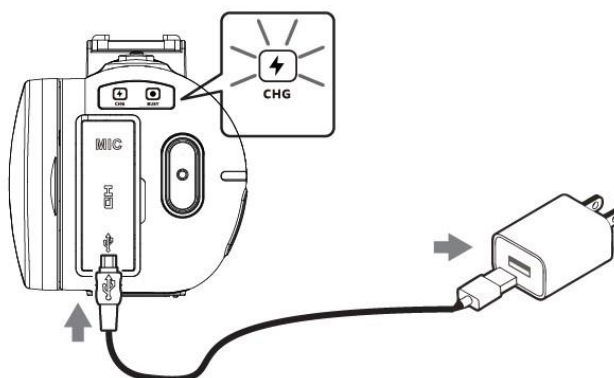


Зарядка

1. Выключите видеокамеру, закрыв IPS-монитор, откройте крышку аккумуляторного отсека, вставьте аккумулятор в направлении, показанном на рисунке, и закройте крышку аккумуляторного отсека.



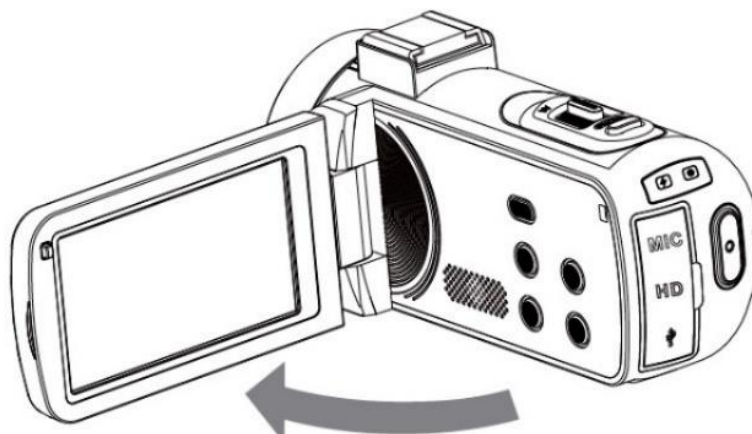
2. Подключите адаптер и шнур питания (сетевой шнур) к видеокамере и сетевой розетке.



Индикатор зарядки горит красным во время зарядки, и гаснет, когда батарея заряжена.

Включение камеры

Откройте монитор видеокамеры, и видеокамера включится.



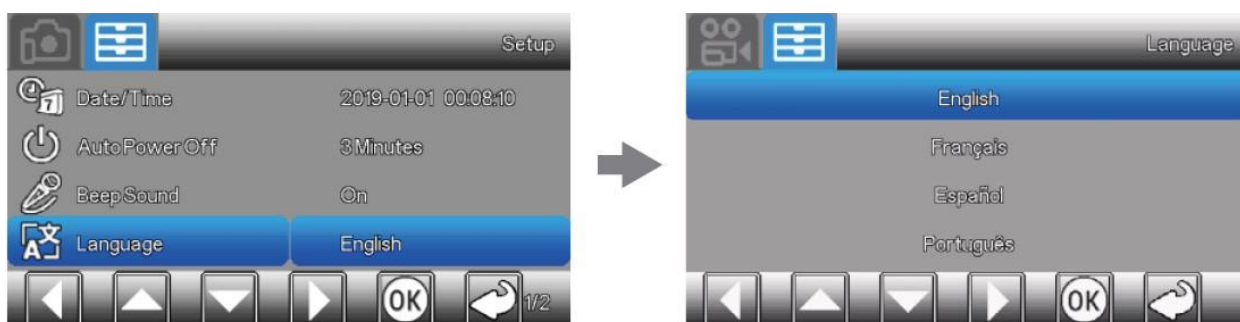
- Вы также можете включить питание, нажав кнопку ПИТАНИЕ.
- Чтобы выключить видеокамеру, можно нажать кнопку ПИТАНИЕ на 3 секунды или закрыть IPS-монитор.

- Включение/выключение видеокамеры при открытии монитора IPS занимает 5 секунд. Если вы дважды откроете/закроете монитор в течение этого времени загрузки, это может привести к тому, что видеокамера не сможет нормально включиться/выключиться. Пожалуйста, подождите, пока видеокамера завершит процедуру включения/выключения питания, прежде чем снова использовать камеру.

Выбор языка

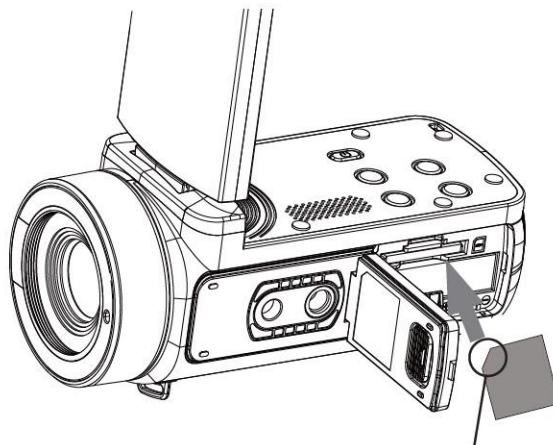
Нажмите кнопку MENU, чтобы открыть меню, нажмите кнопку ▲/▼/OK, чтобы выбрать «Язык» и подтвердите.

- Setup->Language->Desired language.



Установка карты памяти

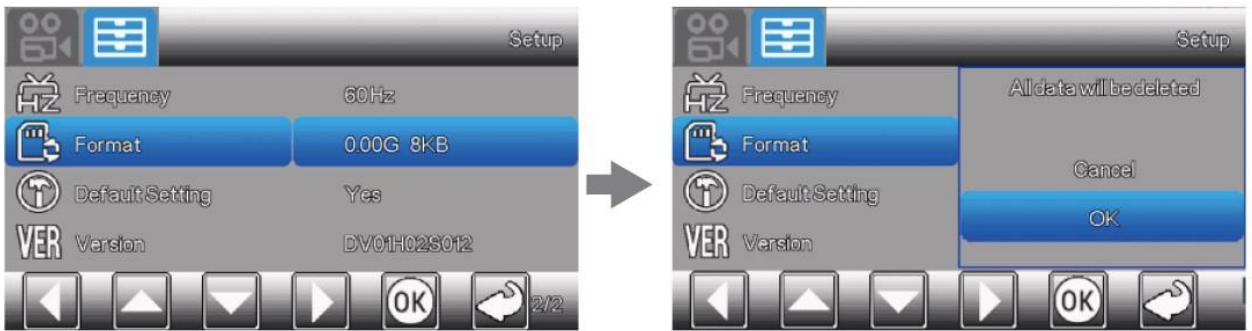
Откройте крышку аккумуляторного отсека и вставьте карту памяти до щелчка.



Чтобы извлечь карту памяти, откройте крышку и слегка нажмите на карту памяти один раз.

Форматирование карты памяти

- Чтобы обеспечить стабильную работу карты памяти, перед первым использованием рекомендуется отформатировать карту памяти в видеокамере.
- Нажмите кнопку MENU и нажмите кнопку ▲/▼/OK для выбора и подтверждения нужного пункта.
- НАСТРОЙКА-> Формат-> ОК.



Если карта памяти не соответствует собственному формату, на видеокамере появится всплывающее сообщение: «Ошибка карты. Пожалуйста отформатируйте». В таком случае, отформатируйте память, как описано выше.

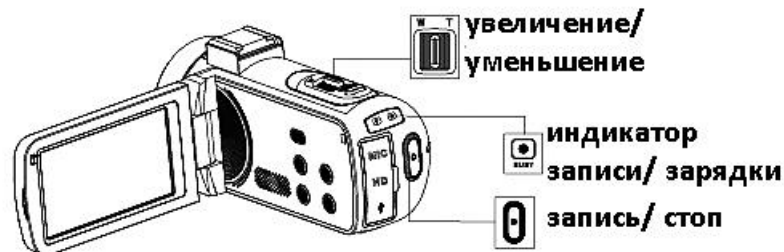
Форматирование карты памяти приведет к удалению всех хранящихся на ней данных и их будет невозможно восстановить. Сохраните важные данные на своем компьютере и т. д.

Запись и Воспроизведение

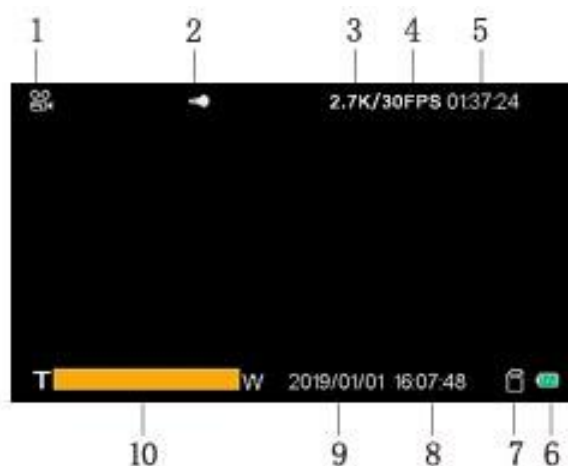
Съемка видео

Ваша видеокамера записывает видео на карту памяти. Настройка записи видео по умолчанию — 2,7К 30 кадров в секунду. Для записи видео выполните следующие шаги.

1. Откройте монитор IPS и нажмите кнопку REC/Stop, чтобы начать запись.



2. Обозначения в режиме видео



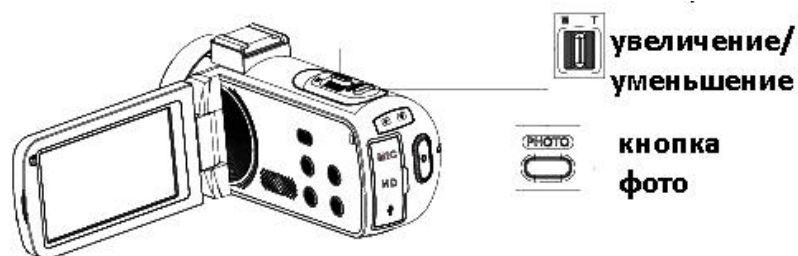
1. Видео режим	5. Время записи	9. Дата
2. Подсветка / вспышка	6. Заряд батареи	10. Увеличение
3. Разрешение видео	7. Карта памяти	
4. Частота	8. Время	

Примечание

Если во время записи размер видеофайла превышает 4 Гб, видеокамера автоматически разделяет файл и создает новый.

Съемка фото

1. Откройте монитор IPS, нажмите кнопку MODE-* для перехода в режим Фото.
2. Слегка нажмите кнопку фото, чтобы отрегулировать фокус, затем нажмите ее полностью для съемки.

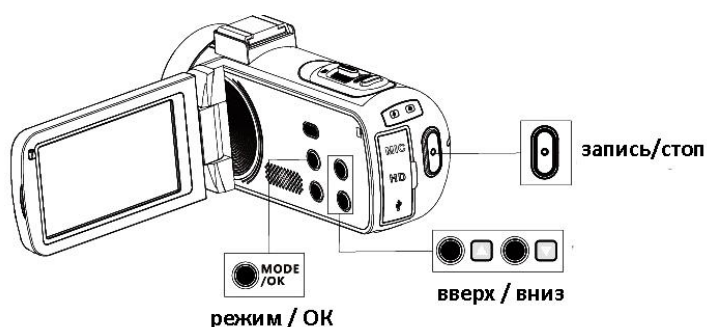


3. Вы можете вручную отрегулировать увеличение рычажком Зум.
4. Обозначения в режиме фото

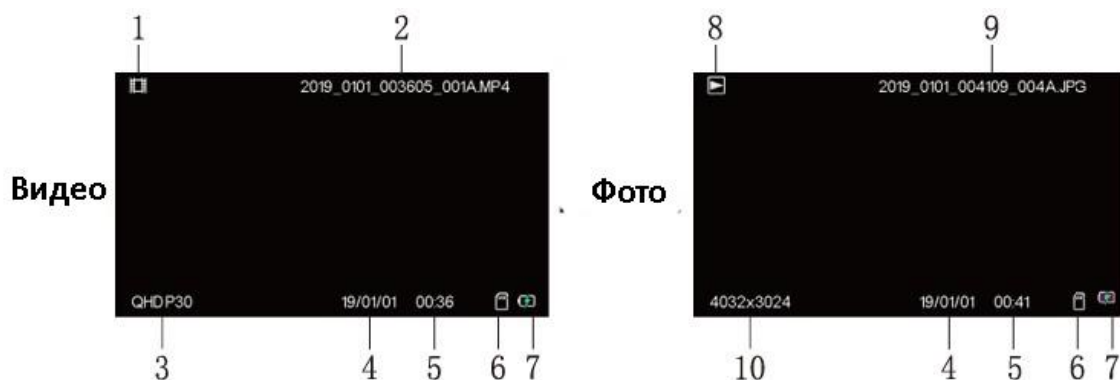
1. Фото режим	7. Стабилизация	13. Заряд батареи
2. ISO	8. Обнаружение лиц	14. Карта памяти
3. EV	9. Селфи таймер	15. Время
4. Баланс белого	10. Серийная съемка	16. Дата (ГГ.ММ.ДД)
5. Резкость	11. Разрешение	
6. Вспышка	12. Количество фото	

Воспроизведение

1. Откройте монитор IPS и нажмите кнопку MODE, чтобы войти в режим воспроизведения [▶].



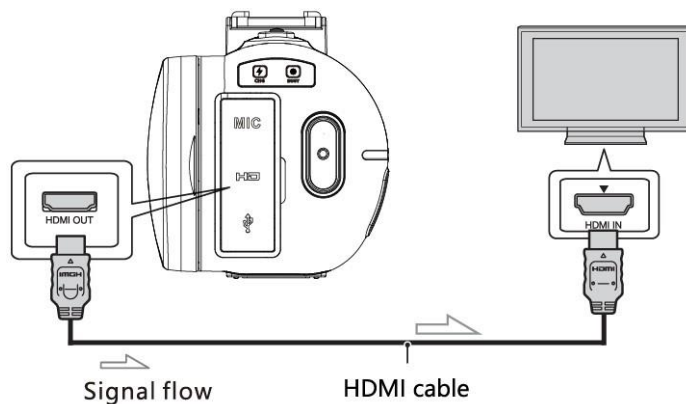
2. В режиме воспроизведения нажмите кнопку ▲/▼ для просмотра фотографий/видео. Нажмите кнопку REC/Stop для воспроизведения / остановки видео.
3. Обозначения в режиме воспроизведения.



1. Видео	5. Время	9. Серийная съемка
2. Название файла	6. Карта памяти	10. Разрешение фото
3. Разрешение	7. Заряд батареи	
4. Дата	8. Таймер селфи	

Просмотр через ТВ

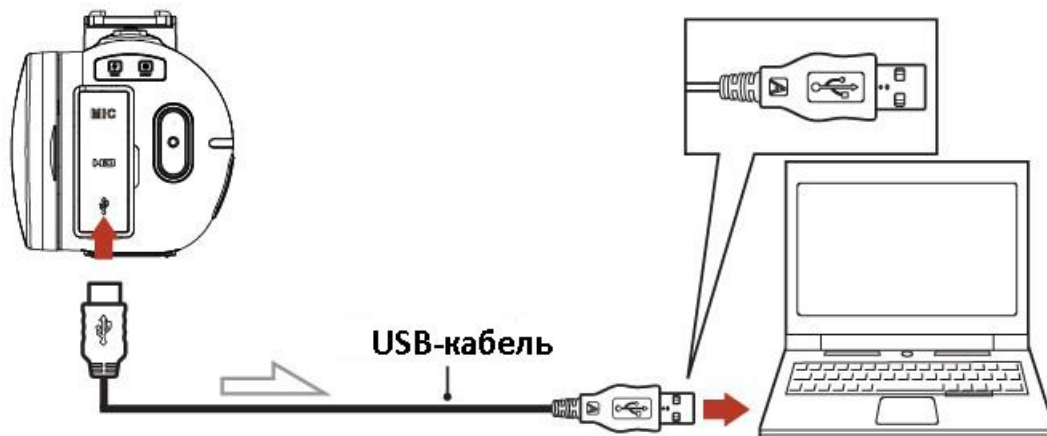
Воспроизведение изображений



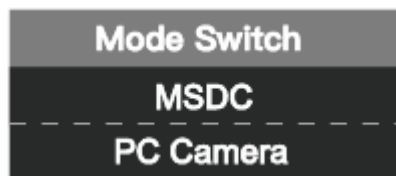
Воспроизводимые изображения могут быть ограничены в зависимости от комбинации формата записи, типа выбранного воспроизводимого изображения и настроек выхода HDMI.




1. 1 Подключите выход HDMI OUT видеокамеры к разъему HDMI IN телевизора с помощью кабеля HDMI.
2. 2 Установите ввод телевизора на HDMI IN.
3. 3 Воспроизведите изображения на видеокамере.

Подключение к ПК



1. Соедините порт Mini USB данного устройства и порт USB компьютера с помощью кабеля USB.
2. Переверните экран дисплея, машина автоматически запустится, на экране отобразится следующая информация:



Нажмите  , чтобы выбрать MSDC или камеру ПК, нажмите  для подтверждения.

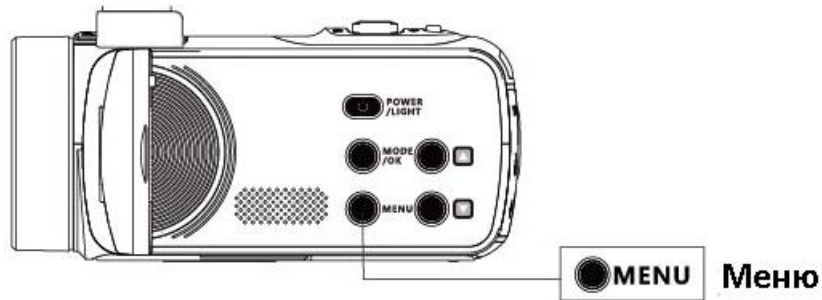
Передача файлов:

Выберите MSDC, компьютер отобразит диск карты памяти камеры, и сможете перенести файлы на карту памяти или компьютер.

Камера ПК:

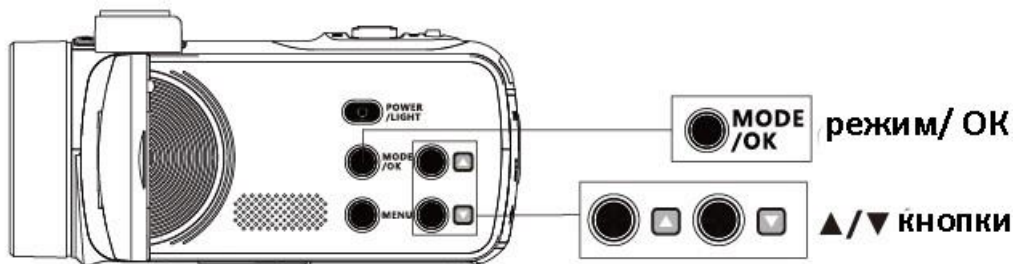
Выберите «Камера ПК», и изображения, снятые камерой в реальном времени, будут отображаться на компьютере. Откройте программу камеры компьютера и выберите USB-камера.

Использование меню



1. Нажмите кнопку меню.

2 Выберите пункт меню с помощью кнопки ▲/▼ и нажмите кнопку ОК для входа.



3 Нажмите кнопки ▲/▼, чтобы выбрать нужный пункт меню, и нажмите кнопку ОК для подтверждения.



•Нажмите кнопку меню, чтобы вернуться в предыдущее меню.

Меры предосторожности

Адаптер питания

Не закорачивайте терминал батареи какими-либо металлическими объектами, это может привести к неисправности.

Воспроизведение изображения через другие устройства

Возможно, вы не сможете нормально воспроизводить изображения, записанные на вашей видеокамере, на других устройствах. Кроме того, возможно, вы не

сможете воспроизводить с помощью видеокамеры изображения, записанные на других устройствах.

Запись и воспроизведение

- Избегайте грубого обращения, самостоятельной разборки, модификации устройства, физических ударов или падений, удар молотком или наступаний на изделие. Будьте особенно осторожны с объективом.
- Для обеспечения стабильной работы карты памяти рекомендуется отформатировать карту памяти перед первым использованием и регулярно при использовании. Обратите внимание, что при этом все хранящиеся на ней данные будут удалены. Сохраните важные данные на своем компьютере и т. д.
- Убедитесь, что правильно вставляете карту памяти. Если вы с силой вставите карту памяти неправильной стороной, карта памяти, гнездо карты памяти или данные могут быть повреждены.
- Прежде чем начать запись, проверьте функцию записи. Необходимо убедиться, что изображение и звук записываются без проблем. Видеокамера не защищена от пыли, капель и воды.
- Не допускайте намокания видеокамеры, например, под дождем или морской водой. Если видеокамера намочнет, она может выйти из строя. Иногда эту неисправность невозможно устранить, а гарантией такие случаи не покрываются.
- Не направляйте видеокамеру на солнце или яркий свет. Это может привести к неисправности видеокамеры.
- Не используйте видеокамеру на песчаном пляже или в пыльных местах. Запыление может привести к неисправности видеокамеры.
- При возникновении конденсации влаги прекратите использование видеокамеры, пока влага полностью не испарится.
- Не подвергайте видеокамеру механическим ударам или вибрации. В противном случае видеокамера может работать неправильно или не записывать изображения. Кроме того, носитель данных или записанные данные могут быть повреждены.

LCD-монитор

ЖК-монитор изготовлен с использованием чрезвычайно высокоточной технологии, поэтому более 99,99% пикселей готовы к использованию. Однако на ЖК-мониторе могут постоянно появляться крошечные черные точки и/или яркие точки (белого, красного, синего или зеленого цвета). Эти точки являются нормальным результатом производственного процесса и никак не влияют на запись.

IPS дисплей

На панели IPS со временем могут возникать такие проблемы, как выгорание экрана или потеря яркости при нормальном использовании. Это не неисправность.

Температура видеокамеры

Камера и батарейный отсек могут нагреваться во время использования. Это не является неисправностью, а нормальная работа устройства.

Спецификации

- Датчик изображения: Sony CMOS;
- ISO: авто, 100, 200, 400, 800, 1600;
- Сохранение: поддерживается SD, SDHC карты. Макс 128 Гб класс 6 или выше;
- Объектив: фикс. F/2.6, f=7.00 мм;
- Фокусировка: от 0,5 м;
- Фото: JPG 48M(option)/30M/24M/20M/16M/12M/10M/8M/5M/3M/VGA;
- Видео: mp4
- Разрешение: 4K (24 fps); 2.7K (30 fps); 1080 (30 fps); 720 (60 fps); 720 (30 fps);
- Зум: цифровой зум 18x;
- Анти-тряска: цифровая;
- Обнаружение лиц: Поддерживается;
- Голос: Поддерживается;
- Экран: 3 дюйма, IPS тач-скрин;
- Свет: <1 М;
- Баланс белого: авто, дневной свет, пасмурно, теплый искусственный свет, холодный искусственный свет;
- Экспозиция: -2.0EV ~ +2.0EV
- Таймер: выкл, 2 с, 5 с, 10 с;
- Частота: 50 Гц, 60 Гц;
- Микрофон: встроенный микрофон, поддерживаются внешние микрофоны;
- Автоотключение: выкл, 1 мин, 2 мин, 3 мин, 5 мин, 10 мин;
- Батарея: NP-40 литий-ионная;
- Размер: 126x58x59 мм;
- Вес: 275±5 г.

Устранение неисправностей

Проблема	Причина	Решение
Не загружается	Неправильно установлена или разряжена батарея	Правильно установите батарею в соответствии. Зарядите батарею
Внезапно отключается	Включена функция экономии энергии или	Множественно включите питание Замените новую батарею

	разряжена батарея	
Фото или видео не загружается	Отключение питания перед сохранением	Когда индикатор заряда батареи станет красным, немедленно замените батарею или зарядите.
Внезапно отключается во время записи	Разряжена батарея	Замените на новую батарею или зарядите эту батарею.
Не фокусируется	Вне диапазона фокуса	Съемка в диапазоне фокусировки
Карта памяти не может быть использована	Карта защищена от записи. Ошибка формата файла. Повреждена карта памяти.	Снимите защиту карты памяти Форматировать карту памяти Замените на подходящую карту
Не работают кнопки	Короткое замыкание на устройстве	Несколько раз проверьте соединительную цепь, выньте аккумулятор и несколько раз включите камеру.

Гарантийное обслуживание неисправного товара

Если в купленном Вами товаре в течение установленного гарантийного срока обнаружены недостатки, Вы по своему выбору вправе:

- потребовать замены на товар этой же марки (этой же модели и (или) артикула)
- потребовать замены на такой же товар другой марки (модели, артикула) с соответствующим перерасчетом покупной цены;
- потребовать соразмерного уменьшения покупной цены;
- потребовать незамедлительного безвозмездного устранения недостатков товара или возмещения расходов на их исправление потребителем или третьим лицом;
- отказаться от исполнения договора купли-продажи и потребовать возврата уплаченной за товар суммы. В этом случае Вы обязаны вернуть товар с недостатками продавцу за его счет.

В отношении **технически сложного товара** Вы в случае обнаружения в нем недостатков по своему выбору вправе:

- отказаться от исполнения договора купли-продажи и потребовать возврата уплаченной за такой товар суммы;
- предъявить требование о его замене на товар этой же марки (модели, артикула) или на такой же товар другой марки (модели, артикула) с соответствующим перерасчетом покупной цены.

Срок предъявления вышеназванных требований составляет 15 дней со дня передачи Вам такого товара.

По истечении указанного 15-дневного срока данные требования подлежат удовлетворению в одном из следующих случаев:

- обнаружение существенного недостатка товара (существенный недостаток товара: неустранимый недостаток или недостаток, который не может быть устранен без несоразмерных расходов или затрат времени, или выявляется неоднократно, или проявляется вновь после его устранения);
- нарушение установленных законом РФ «О защите прав потребителей» сроков устранения недостатков товара;
- невозможность использования товара в течение каждого года гарантийного срока в совокупности более чем тридцать дней вследствие неоднократного устранения его различных недостатков.

В случае если Вы приобрели уцененный или бывший в употреблении товар ненадлежащего качества, и были заранее предупреждены о недостатках, из-за которых произошла уценка, в письменной форме, то претензии по таким недостаткам не принимаются.

Важно! Необходимо использовать услуги квалифицированных специалистов по подключению, наладке и пуску в эксплуатацию технически сложных товаров, которые по техническим требованиям не могут быть пущены в эксплуатацию без участия соответствующих специалистов.

Условия проведения гарантийного обслуживания

- Фактическое наличие неисправного товара в момент обращения в сервисный центр;
- Гарантийное обслуживание товаров, гарантию на которые дает производитель, осуществляется в специализированных сервисных центрах;
- Гарантийное обслуживание неисправных товаров, купленных в интернет-магазинах ООО Максмол-групп, возможно в нашем сервисном центре по телефону 8-800-200-85-66
- Срок гарантийного обслуживания не превышает 45 дней;
- Гарантийное обслуживание осуществляется в течение всего гарантийного срока, установленного на товар;
- При проведении ремонта срок гарантии продлевается на период нахождения товара в ремонте.

Право на гарантийный ремонт не распространяется на случаи

- неисправность устройства вызвана нарушением правил его эксплуатации, транспортировки и хранения.
- на устройстве отсутствует, нарушен или не читается оригинальный серийный номер;

- на устройстве отсутствуют или нарушены заводские или гарантийные пломбы и наклейки;
- ремонт, техническое обслуживание или модернизация устройства производились лицами, не уполномоченными на то компанией-производителем;
- дефекты устройства вызваны использованием устройства с программным обеспечением, не входящим в комплект поставки устройства, или не одобренным для совместного использования производителем устройства;
- дефекты устройства вызваны эксплуатацией устройства в составе комплекта неисправного оборудования;
- обнаруживается попадание внутрь устройства посторонних предметов, веществ, жидкостей, насекомых и т.д.;
- неисправность устройства вызвана прямым или косвенным действием механических сил, химического, термического воздействия, излучения, агрессивных или нейтральных жидкостей, газов или иных токсичных или биологических сред, а так же любых иных факторов искусственного или естественного происхождения, кроме тех случаев, когда такое воздействие прямо допускается «Руководством пользователя»;
- неисправность устройства вызвана действием сторонних обстоятельств (стихийных бедствий, скачков напряжения электропитания и т.д.);
- неисправность устройства вызвана несоответствием Государственным Стандартам параметров питающих, телекоммуникационных и кабельных сетей;
- иные случаи, предусмотренные производителями.

Гарантийные обязательства не распространяются на расходные элементы и материалы (элементы питания, картриджи, кабели подключения и т.п.).

Товар надлежащего качества

Вы вправе обменять товар надлежащего качества на аналогичный товар в течение 14 дней, не считая дня покупки.

Обращаем Ваше внимание, что основная часть нашего ассортимента – **технически сложные товары** бытового назначения (электроника, фотоаппаратура, бытовая техника и т.п.).

Указанные товары, согласно [Постановлению Правительства РФ от 31.12.2020 № 2463](#), обмену как товары надлежащего качества не подлежат. Возврат таких товаров не предусмотрен [Законом РФ от 07.02.1992 № 2300-1](#).

Товар ненадлежащего качества

Если в приобретенном Вами товаре выявлен недостаток вы вправе по своему выбору заявить одно из требований, указанных в [ст.18 Закона РФ от 07.02.1992 № 2300-1 \(ред. от 11.06.2021\) О защите прав потребителей](#). Для этого можете обратиться в сервисный центр Максмолл по телефону 8-800-200-85-66

Тем не менее, если указанный товар относится к технически сложным, утв. [Постановлением от 10 ноября 2011 г. № 924](#) , то указанные в ст.18 требования могут быть заявлены только в течение 15 календарных дней с даты покупки. По истечении 15 дней предъявление указанных требований возможно в случаях если:

- Обнаружен существенный недостаток (Неремонтопригоден);
- Нарушены сроки устранения недостатков;
- Товар не может использоваться в совокупности более тридцати дней в течение каждого года гарантийного срока в связи с необходимостью неоднократного устранения производственных недостатков.

Если у вас остались какие-либо вопросы по использованию или гарантийному обслуживанию товара, свяжитесь с нашим отделом технической поддержки в чате WhatsApp. Для этого запустите приложение WhatsApp. Нажмите на значок камеры в правом верхнем углу и отсканируйте QR-код приведенный ниже камерой вашего смартфона.

Сервисный Центр
Контакт WhatsApp



Приятного использования!

Сайт: minicam24.ru

E-mail: info@minicam24.ru

Товар в наличии в 120 городах России и Казахстана

Телефон бесплатной горячей линии: **8(800)200-85-66**