



MINICAM24

РУКОВОДСТВО ПОЛЬЗОВАТЕЛЯ

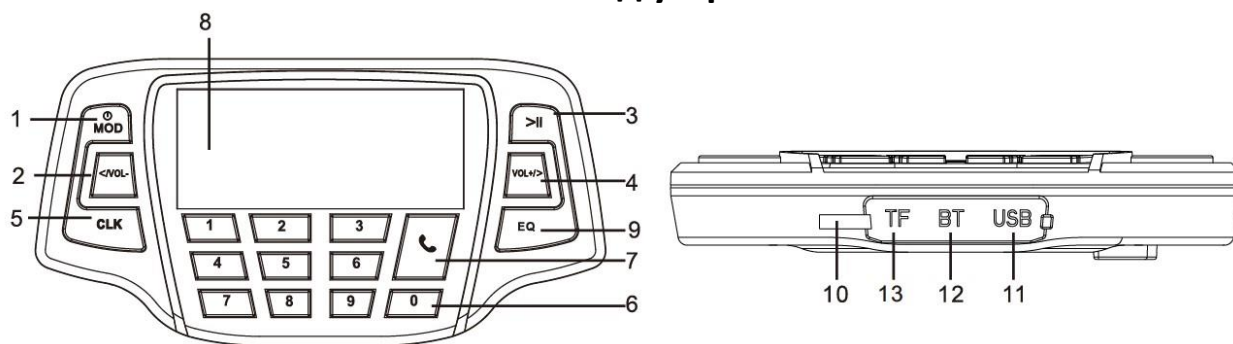
**Звуковая система для мототранспорта
DJX19042732 с ЖК-дисплеем**



СОДЕРЖАНИЕ

Внешний вид устройства	3
Использование	3
Характеристики	5
Электрическая схема	5
Загрузка и использование приложения	5
Гарантийное обслуживание неисправного товара	8
Товар надлежащего качества.....	10
Товар ненадлежащего качества.....	10

Внешний вид устройства



1. Вкл.Выкл.Режим
2. Предыдущий трек / Громкость –
3. Воспроизведение / Пауза
4. Следующий трек / Громкость +
5. Часы
6. Цифровая клавиатура
7. Начало / Завершение вызова
8. LCD-дисплей
9. Эквалайзер
10. Водонепроницаемая заглушка
11. USB-порт
12. Bluetooth
13. Порт для карты памяти

Использование

1. Включение/выключение питания. Коротко нажмите кнопку 1 для включения, нажмите и удерживайте для выключения.
2. Переключение режима. Во включенном состоянии кратковременно нажмите кнопку 1, чтобы выбрать нужный режим. Режимы переключаются циклически Радио → Bluetooth → TF → USB. Выберите статус воспроизведения аппарата в соответствии со звуковым сигналом состояния режима.
3. Предыдущий трек / Громкость –. В режиме воспроизведения mp3 коротко нажмите кнопку для выбора предыдущей песни. В режиме воспроизведения радио коротко нажмите кнопку для поиска каналов. Длительное нажатие используется для уменьшения громкости.
4. Следующий трек / Громкость +. В режиме воспроизведения mp3 коротко нажмите кнопку для выбора следующей песни. В режиме воспроизведения радио коротко нажмите кнопку для поиска каналов. Длительное нажатие используется для увеличения громкости.

5. Воспроизведение/пауза. В режиме воспроизведения mp3 нажмите, чтобы поставить на паузу, нажмите еще раз для продолжения воспроизведения. В режиме радио коротко нажмите для автоматического поиска станций и сохраните их на цифрах от 0 до 9.
6. CLK: нажмите эту кнопку, чтобы отобразить время на ЖК-дисплее.
7. Функция Bluetooth. При включении Bluetooth уже запускается. Можно искать и подключаться к другим устройствам. Имя устройства при поиске Bluetooth будет «TY-528BT». После успешного подключения к Bluetooth нажмите кнопку «MODE», чтобы переключиться в режим Bluetooth. После чего можно воспроизводить выбранную музыку с телефона. Нажмите кнопку PREV / NEXT, чтобы выбрать предыдущую или следующую песню. Если телефон подключен к Bluetooth, при телефонном звонке система приостанавливает текущий режим воспроизведения и автоматически переключается в режим BT. Затем коротко нажмите клавишу 7, чтобы ответить на звонок, и нажмите еще раз, чтобы повесить трубку. Либо нажмите и удерживайте кнопку, чтобы отклонить звонок. После завершения разговора устройство вернется в исходный режим воспроизведения.
8. Функция набора номера телефона. После успешного подключения к Bluetooth телефона, вы можете набрать номер телефона на панели. Коротко нажмите кнопку вызова (7), мелодия сообщит вам о переходе в режим набора номера. (Обратите внимание: время ожидания набора составляет 15 секунд, если бездействие длится дольше, система автоматически вернется в исходное состояние). Когда вы закончите разговор, снова нажмите кнопку вызова (7), чтобы завершить вызов. Если нажать и удерживать кнопку 7, устройство автоматически наберет последний использованный номер телефона.
9. Функция зарядки Устройство заряжается через USB, максимальный выходной ток составляет 800 мА.
10. Функция сигнализации. В зависимости от модели звуковая система может быть оснащена защитой от кражи. После того, как система подключена к источнику питания (не включена), нажмите и удерживайте кнопку NEXT/ Volume + примерно 3 секунды. Как только прозвучит звуковой сигнал, немедленно нажмите кнопку в форме замка на пульте дистанционного управления. Затем вы снова услышите сигнал. Это означает, что блокировка прошла успешно, и теперь можно управлять функциями этой системы дистанционно.
11. Сохранение радиостанций. В режиме воспроизведения радио нажмите кнопку Volume + или Volume -, чтобы пролистать список вверх или вниз. Когда радиостанция найдена, нажмите и удерживайте цифровые клавиши «0–9» около 3 секунд, чтобы сохранить текущую найденную станцию. Устройство может хранить в памяти 10 радиостанций.

12. Используйте TF-карту, чтобы воспроизводить песни с нее. Отверстия в корпусе могут быть закрыты водонепроницаемой силиконовой заглушкой. При использовании подключения по USB или Bluetooth для разговора, заглушка должна быть открыта. Если вы ездите или паркуете мотоцикл в непогоду, закрывайте водонепроницаемую силиконовую заглушку. Это поможет защитить электронные компоненты устройства от воздействия влажности.

Характеристики

Диапазон частот FM: 87,5 МГц ~ 108 МГц;

Напряжение: 12 В постоянного тока;

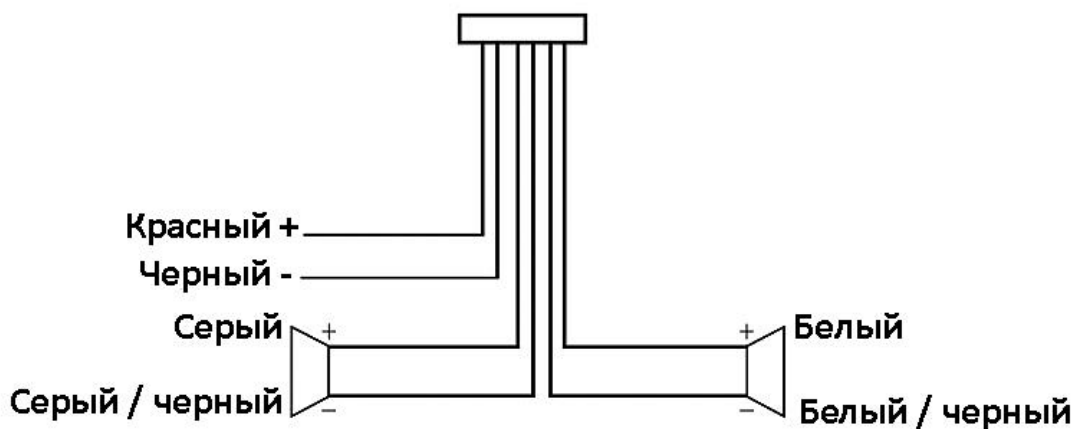
Максимальная выходная мощность: 2x10 Вт;

Диапазон частотного ответа: 20 Гц ~ 20 кГц;

Соппротивление динамика: 4 ~ 8 Ом;

Диапазон рабочих температур: -30~+60°C.

Электрическая схема



Загрузка и использование приложения

Отсканируйте нижеприведенный QR-код, чтобы загрузить приложение на свой смартфон. Либо откройте магазин приложений и вручную найдите приложение M.T.C Remote.



iOS

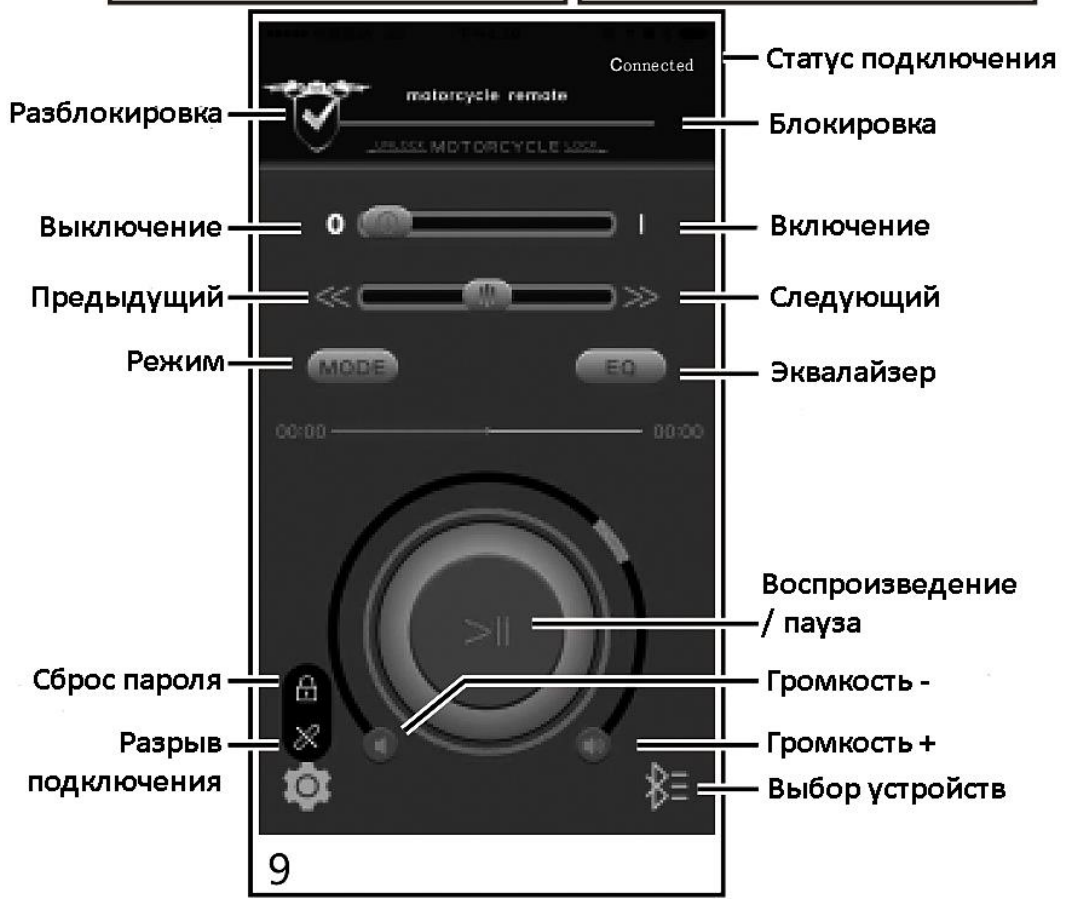
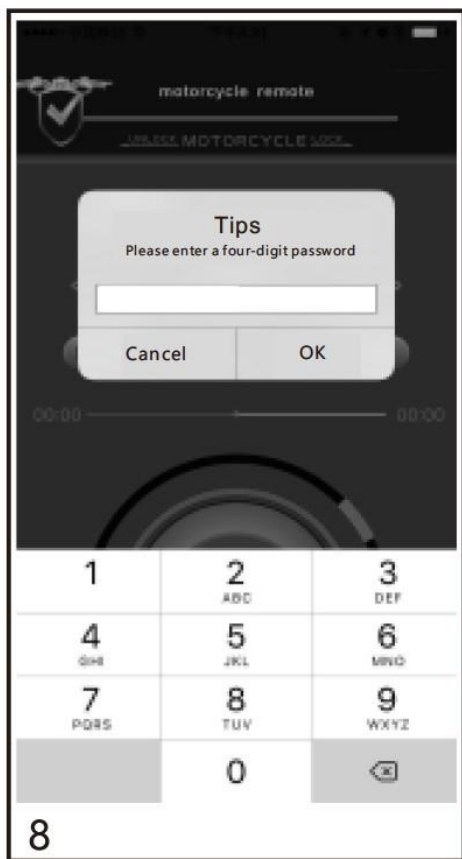


Android
Китай



Google
Play

1. При первом входе в приложение откройте список устройств Bluetooth, чтобы подключиться к звуковой системе. (рис. 7)
2. Нажмите на подключаемое устройство, затем введите пароль и нажмите «ОК», чтобы подключиться. Первоначальный пароль — 0000. (Рисунок 8). Пароль будет автоматически сброшен на «0000» после выключения устройства.
3. Знакомство с функциями программного обеспечения. (Рисунок 10)
4. Нажмите в левом нижнем углу на кнопку настройки. Затем появятся две кнопки: кнопка выше, чтобы изменить пароль для входа в устройство. Нажмите кнопку ниже, чтобы отключить подключенное устройство. Если вы забыли свой пароль, когда устройство подключено к питанию (не включено), нажмите и удерживайте MOD, чтобы восстановить первоначальный пароль.
5. Нажмите в правом нижнем углу, чтобы открыть список выбора устройства Bluetooth.
6. Перетащите значок блокировки, чтобы разблокировать. В этот момент мотоцикл выходит из режима защиты от кражи.
7. После разблокировки устройство можно включить. После включения вы можете переключаться между режимами воспроизведения Радио – USB – Карта памяти и Bluetooth, нажав кнопку MODE.
8. Предыдущая и следующая дорожка. В режиме воспроизведения MP3 короткое нажатие этих кнопок позволяет переключаться на предыдущие или следующие треки соответственно. В режиме радио короткое нажатие используется для поиска станций вверх и вниз. Длительное нажатие для увеличения или уменьшения громкости.
9. После выключения включается функция блокировки, затем мотоцикл переходит в противоугонное состояние. *Пожалуйста, предоставьте все запрашиваемые разрешения приложению



Гарантийное обслуживание неисправного товара

Если в купленном Вами товаре в течение установленного гарантийного срока обнаружены недостатки, Вы по своему выбору вправе:

- потребовать замены на товар этой же марки (этой же модели и (или) артикула)
- потребовать замены на такой же товар другой марки (модели, артикула) с соответствующим перерасчетом покупной цены;
- потребовать соразмерного уменьшения покупной цены;
- потребовать незамедлительного безвозмездного устранения недостатков товара или возмещения расходов на их исправление потребителем или третьим лицом;
- отказаться от исполнения договора купли-продажи и потребовать возврата уплаченной за товар суммы. В этом случае Вы обязаны вернуть товар с недостатками продавцу за его счет.

В отношении **технически сложного товара** Вы в случае обнаружения в нем недостатков по своему выбору вправе:

- отказаться от исполнения договора купли-продажи и потребовать возврата уплаченной за такой товар суммы;
- предъявить требование о его замене на товар этой же марки (модели, артикула) или на такой же товар другой марки (модели, артикула) с соответствующим перерасчетом покупной цены.

Срок предъявления вышеназванных требований составляет 15 дней со дня передачи Вам такого товара.

По истечении указанного 15-дневного срока данные требования подлежат удовлетворению в одном из следующих случаев:

- обнаружение существенного недостатка товара (существенный недостаток товара: неустранимый недостаток или недостаток, который не может быть устранен без несоразмерных расходов или затрат времени, или выявляется неоднократно, или проявляется вновь после его устранения);
- нарушение установленных законом РФ «О защите прав потребителей» сроков устранения недостатков товара;
- невозможность использования товара в течение каждого года гарантийного срока в совокупности более чем тридцать дней вследствие неоднократного устранения его различных недостатков.

В случае если Вы приобрели уцененный или бывший в употреблении товар ненадлежащего качества, и были заранее предупреждены о недостатках, из-за которых произошла уценка, в письменной форме, то претензии по таким недостаткам не принимаются.

Важно! Необходимо использовать услуги квалифицированных специалистов по подключению, наладке и пуску в эксплуатацию технически сложных товаров, которые по техническим требованиям не могут быть пущены в эксплуатацию без участия соответствующих специалистов.

Условия проведения гарантийного обслуживания

- Фактическое наличие неисправного товара в момент обращения в сервисный центр;
- Гарантийное обслуживание товаров, гарантию на которые дает производитель, осуществляется в специализированных сервисных центрах;
- Гарантийное обслуживание неисправных товаров, купленных в интернет-магазинах ООО Максмол-групп, возможно в нашем сервисном центре по телефону 8-800-200-85-66
- Срок гарантийного обслуживания не превышает 45 дней;
- Гарантийное обслуживание осуществляется в течение всего гарантийного срока, установленного на товар;
- При проведении ремонта срок гарантии продлевается на период нахождения товара в ремонте.

Право на гарантийный ремонт не распространяется на случаи

- неисправность устройства вызвана нарушением правил его эксплуатации, транспортировки и хранения.
- на устройстве отсутствует, нарушен или не читается оригинальный серийный номер;
- на устройстве отсутствуют или нарушены заводские или гарантийные пломбы и наклейки;
- ремонт, техническое обслуживание или модернизация устройства производились лицами, не уполномоченными на то компанией-производителем;
- дефекты устройства вызваны использованием устройства с программным обеспечением, не входящим в комплект поставки устройства, или не одобренным для совместного использования производителем устройства;
- дефекты устройства вызваны эксплуатацией устройства в составе комплекта неисправного оборудования;
- обнаруживается попадание внутрь устройства посторонних предметов, веществ, жидкостей, насекомых и т.д.;
- неисправность устройства вызвана прямым или косвенным действием механических сил, химического, термического воздействия, излучения, агрессивных или нейтральных жидкостей, газов или иных токсичных или биологических сред, а так же любых иных факторов искусственного или естественного происхождения, кроме тех случаев, когда такое воздействие прямо допускается «Руководством пользователя»;
- неисправность устройства вызвана действием сторонних обстоятельств (стихийных бедствий, скачков напряжения электропитания и т.д.);

- неисправность устройства вызвана несоответствием Государственным Стандартам параметров питающих, телекоммуникационных и кабельных сетей;
- иные случаи, предусмотренные производителями.

Гарантийные обязательства не распространяются на расходные элементы и материалы (элементы питания, картриджи, кабели подключения и т.п.).

Товар надлежащего качества

Вы вправе обменять товар надлежащего качества на аналогичный товар в течение 14 дней, не считая дня покупки.

Обращаем Ваше внимание, что основная часть нашего ассортимента – **технически сложные товары** бытового назначения (электроника, фотоаппаратура, бытовая техника и т.п.).

Указанные товары, согласно [Постановлению Правительства РФ от 31.12.2020 № 2463](#), обмену как товары надлежащего качества не подлежат. Возврат таких товаров не предусмотрен [Законом РФ от 07.02.1992 № 2300-1](#).

Товар ненадлежащего качества

Если в приобретенном Вами товаре выявлен недостаток вы вправе по своему выбору заявить одно из требований, указанных в [ст.18 Закона РФ от 07.02.1992 № 2300-1 \(ред. от 11.06.2021\) О защите прав потребителей](#). Для этого можете обратиться в сервисный центр Максмолл по телефону 8-800-200-85-66

Тем не менее, если указанный товар относится к технически сложным, утв.

[Постановлением от 10 ноября 2011 г. № 924](#), то указанные в ст.18 требования могут быть заявлены только в течение 15 календарных дней с даты покупки.

По истечении 15 дней предъявление указанных требований возможно в случаях если:

- Обнаружен существенный недостаток (Неремонтопригоден);
- Нарушены сроки устранения недостатков;
- Товар не может использоваться в совокупности более тридцати дней в течение каждого года гарантийного срока в связи с необходимостью неоднократного устранения производственных недостатков.

Если у вас остались какие-либо вопросы по использованию или гарантийному обслуживанию товара, свяжитесь с нашим отделом технической поддержки в чате WhatsApp. Для этого запустите приложение WhatsApp. Нажмите на значок камеры в правом верхнем углу и отсканируйте QR-код приведенный ниже камерой вашего смартфона.

Сервисный Центр
Контакт WhatsApp



Приятного использования!

Сайт: minicam24.ru

E-mail: info@minicam24.ru

Товар в наличии в 120 городах России и Казахстана

Телефон бесплатной горячей линии: **8(800)200-85-66**